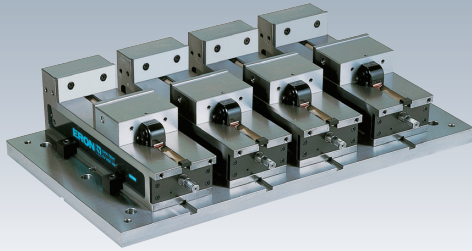


LTCV-4



符合RoHS

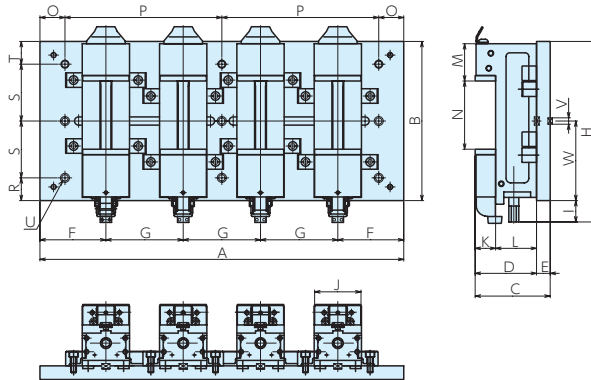
ERON®

LOCK-TIGHT CV PRECISION MACHINE VISES

No.E-9990T

多联LOCK-TIGHT CV精密平口钳

附件 标准导位块...2个1组
手柄...1



※O~W尺寸为用户规格
O~U为机床工作台安装孔尺寸
V、W为导位块槽宽、位置

规格

订单号	型号	使用平口钳	A	B	C	D	E	F	G	H	I	J	K	L	M	N	重量kg
976499	LTCV100-4	LTCV100	800	350	165	135	30	145	170	397	47	102	45	90	82	0-145	150
976500	LTCV125-4	LTCV125	900	400	170	140	30	165	190	455	55	125	50	90	82	0-210	206
976501	LTCV160-4	LTCV160	1000	550	200	160	40	185	210	558	8	160	60	100	82	0-300	372
986422	LTCV100H-4	LTCV100H	800	350	165	135	30	145	170	398	48	102	45	90	82	0-145	152
986425	LTCV125H-4	LTCV125H	900	400	170	140	30	165	190	456	56	125	50	90	82	0-210	206
986428	LTCV160H-4	LTCV160H	1000	550	200	160	40	185	210	559	9	160	60	100	82	0-300	372

多联LOCK-TIGHT CV精密平口钳
带LOCK-TIGHT CV精密平口钳四面工作台

基准台面

辅助台面

精密平口钳

夹具单元

夹持工装零部件

定位元件

装入式零件

隔振及防振

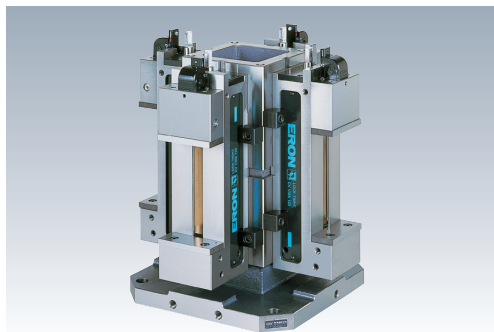
千斤顶

平台、测量仪

钻床平口钳

机工虎钳

索引



符合RoHS

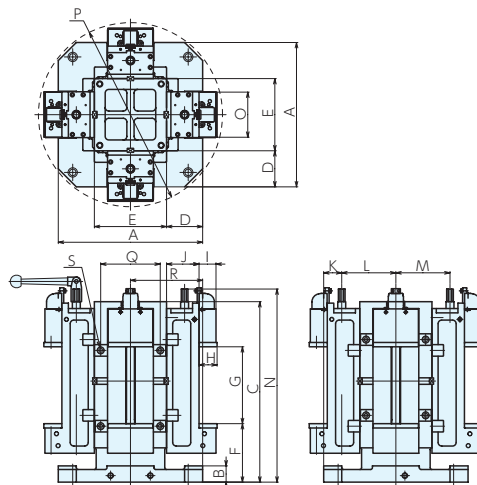
ERON®

LOCK-TIGHT CV PRECISION MACHINE VISES

No.E-9990I

带LOCK-TIGHT CV精密平口钳四面工作台

- 适合用作卧式加工中心的夹具。
- MC工作台与4台CV精密平口钳的组合。是最通用的夹具。



规格

订单号	型号	使用平口钳	A	B	C	D	E	F	G	H	I	J	K	L	M	N	O	P	Q	R	S(粗牙)	重量kg
976502	LTCV125-400-4	LTCV125	400	35	500	100	200	162	210	50	47	90	50	150	150	535	125	φ510	165	200	M16×2	240
976503	LTCV160-500-4	LTCV160	500	40	600	125	250	162	300	60	57	100	67	183	183	638	160	φ730	200	250	M16×2	385
976504	LTCV160-630-4	LTCV160	630	55	600	190	250	177	300	60	57	100	132	183	183	653	160	φ810	200	315	M16×2	435

可在主页下载CAD数据、进行库存查询。