

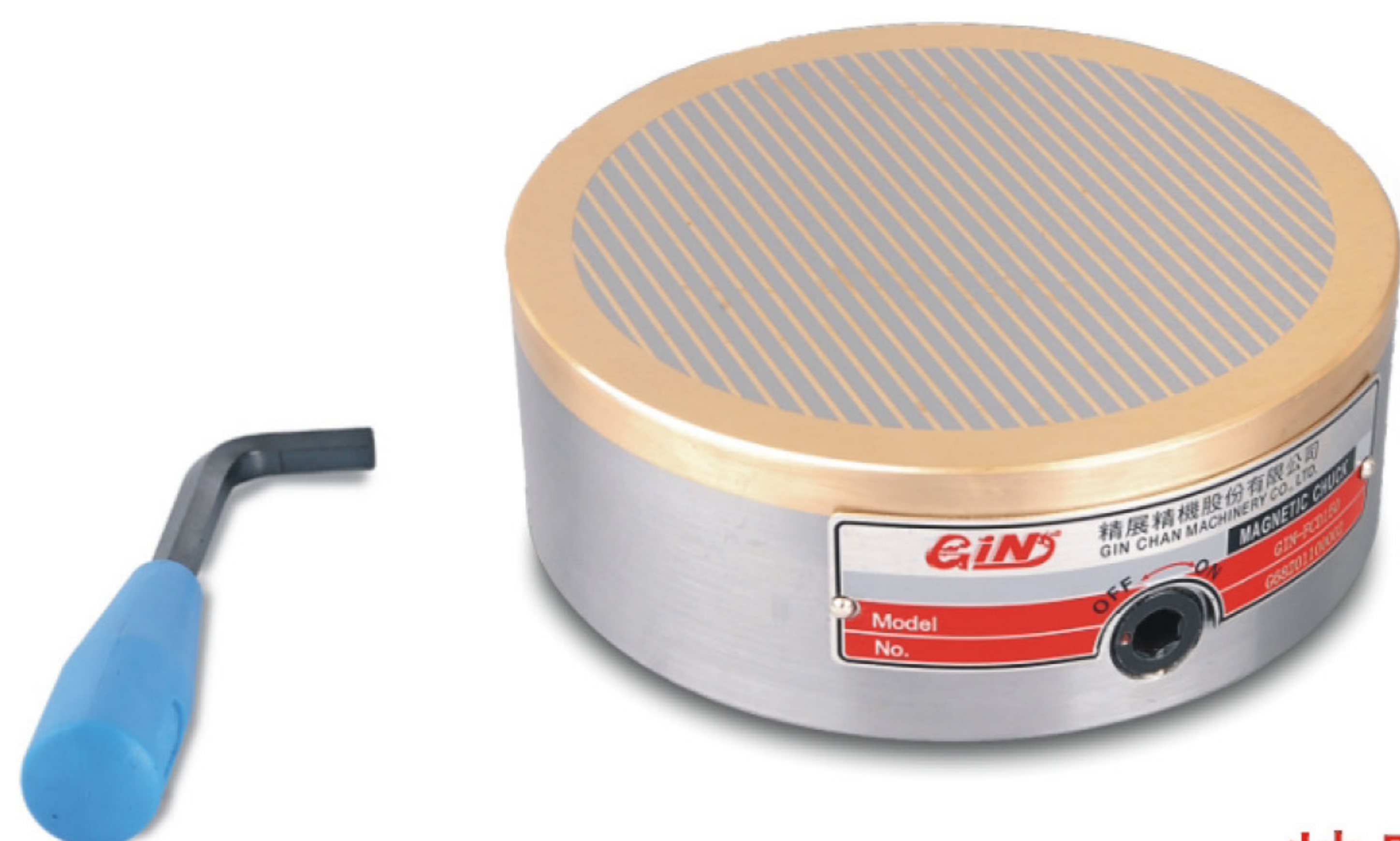
磁盤 Magnetic Chuck

54330

FCD

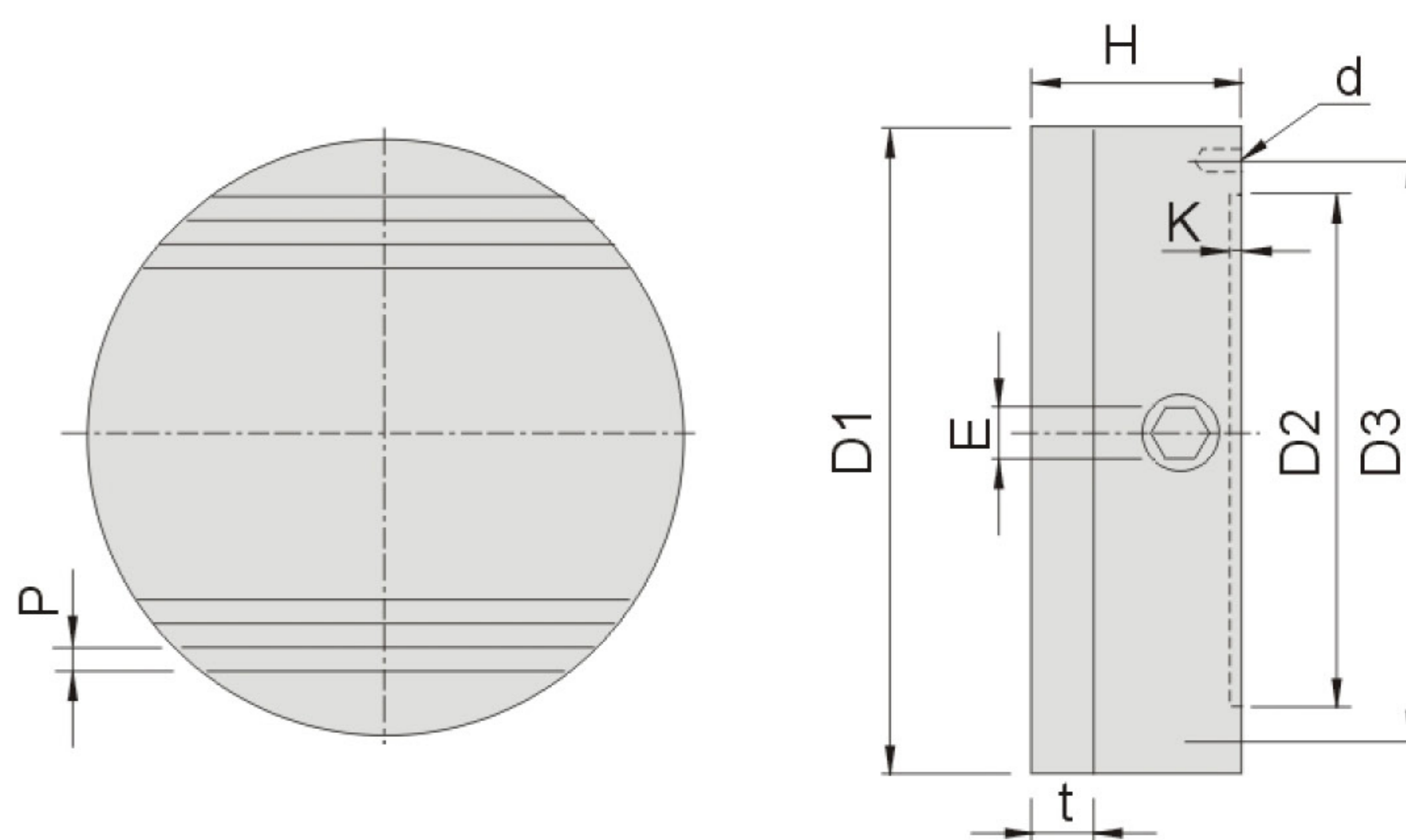
圓形粗目精密永磁吸盤

Round Fine Pitch Permanent Magnetic Chuck



特點:

- ▲ 適用於平面磨床加工
- ▲ 適合吸持較大的工件
- ▲ 整體密封防水結構
- ▲ 精度高,吸力強



單位:mm

訂購編號 Order No.	型號 Model	面板		磁力綫 P	基座				高度 H	重量 N.W.	
		D1	t		D2	D3	K	d			E
54330-100	FCD100	100	10	4 (1+3)	60	85	4	4-M6	8	52	3.15kg
54330-130	FCD130	130			90	115	4	4-M8			4.9kg
54330-150	FCD150	150			110	132	4				6.7kg
54330-160	FCD160	160			120	140	4				7.7kg
54330-200	FCD200	200			160	180	5				4-M10
54330-250	FCD250	250			200	225	5	19.5kg			
54330-300	FCD300	300			230	280	5	28.5kg			
54330-350	FCD350	350			230	311	5	39kg			
54330-405	FCD405	405			230	380	5	52kg			