

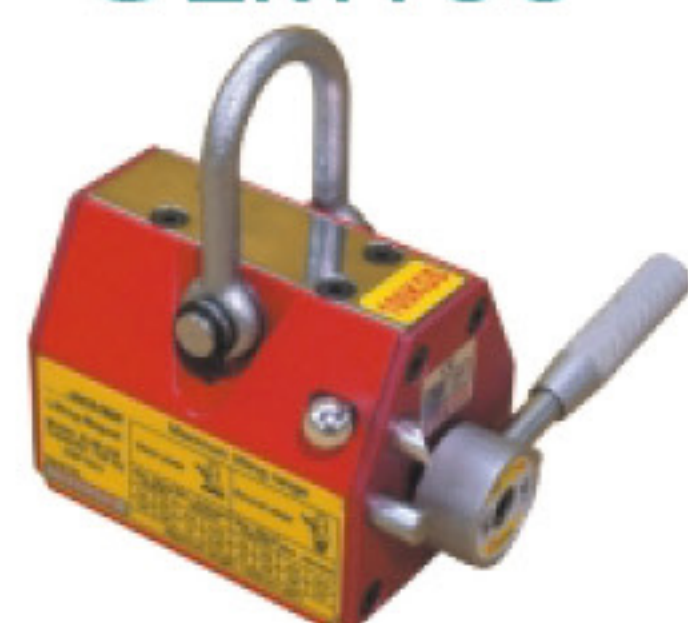
磁盤 Magnetic Chuck

54620

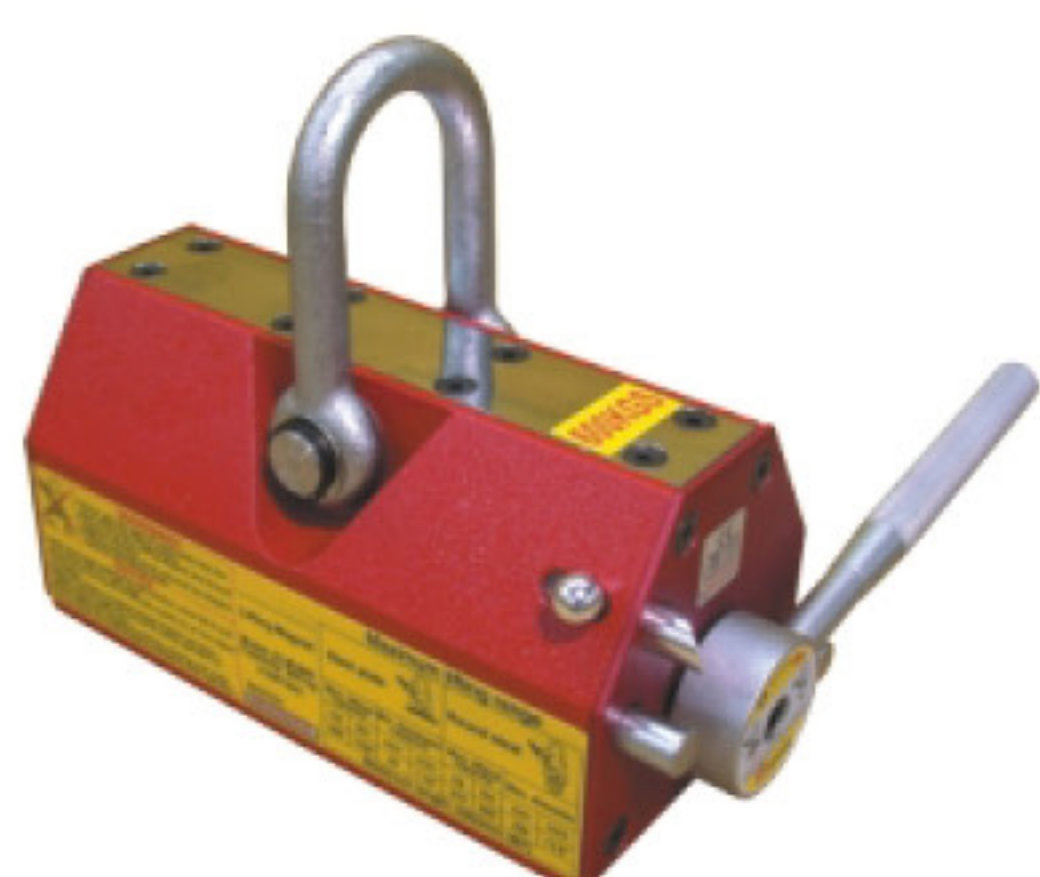
GLM

强力永磁吊重器 Permanent Lifting Magnetic

GLM100



GLM300



GLM600



GLM1000



GLM2000



GLM3000

特點:

▲ 安全性:

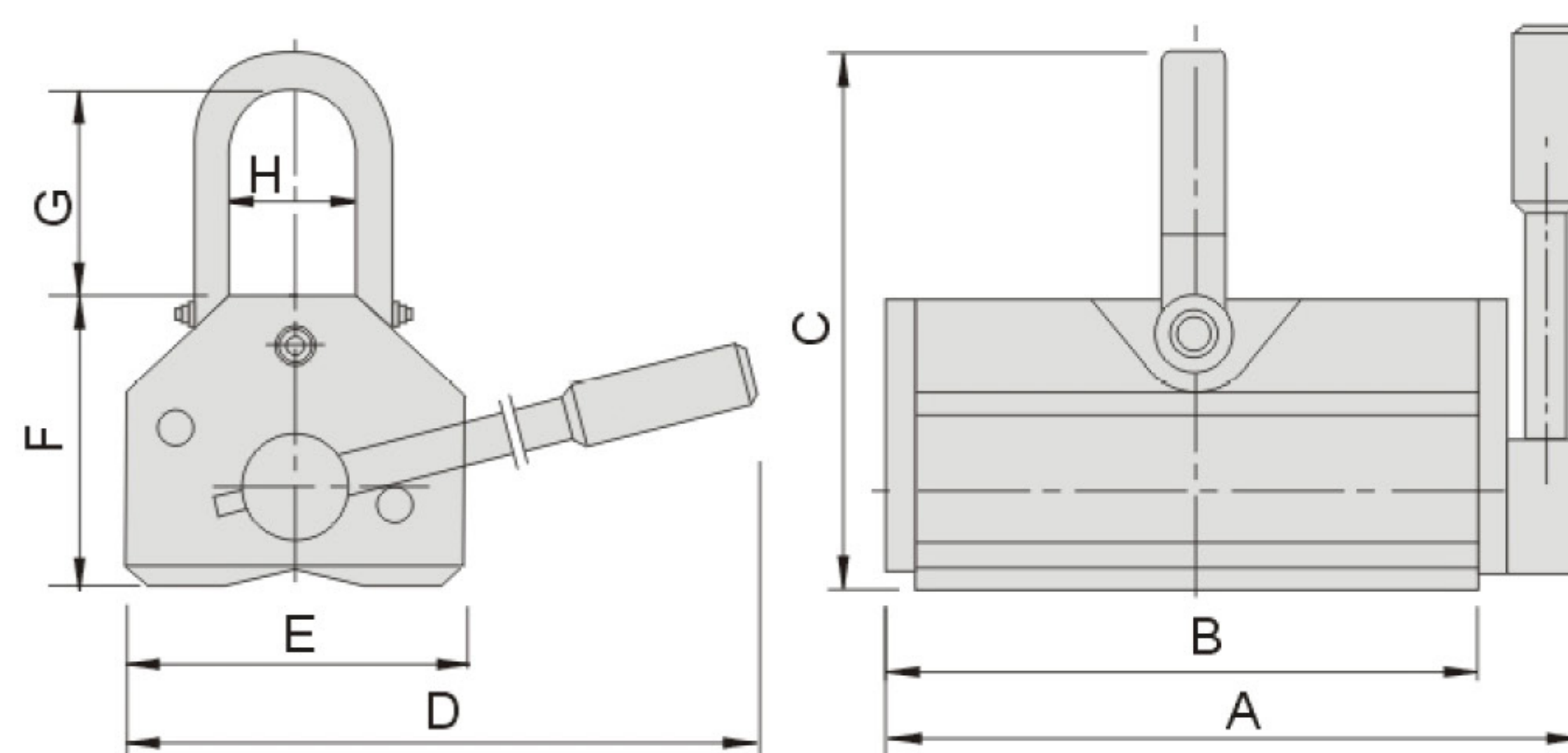
強力永磁鋼確保無期限的高度集中且穩定的吸力。安全負荷數為3.5倍,即使被吊工件與吊重器之間有較大氣隙,也能確保最佳工作狀態。

▲ 堅固性:

產品的主體是以優質整體鋼塊用現代化的CNC與FMS系統加工而成,確保了精度,鋼性及強度。

▲ 耐用性:

所有鋼件全部鍍鎳防銹,提高部件壽命,同時使磁極區域表面硬度提高并保證最優的吊重接觸條件,保護已加工表面,產品免維護。



單位:mm

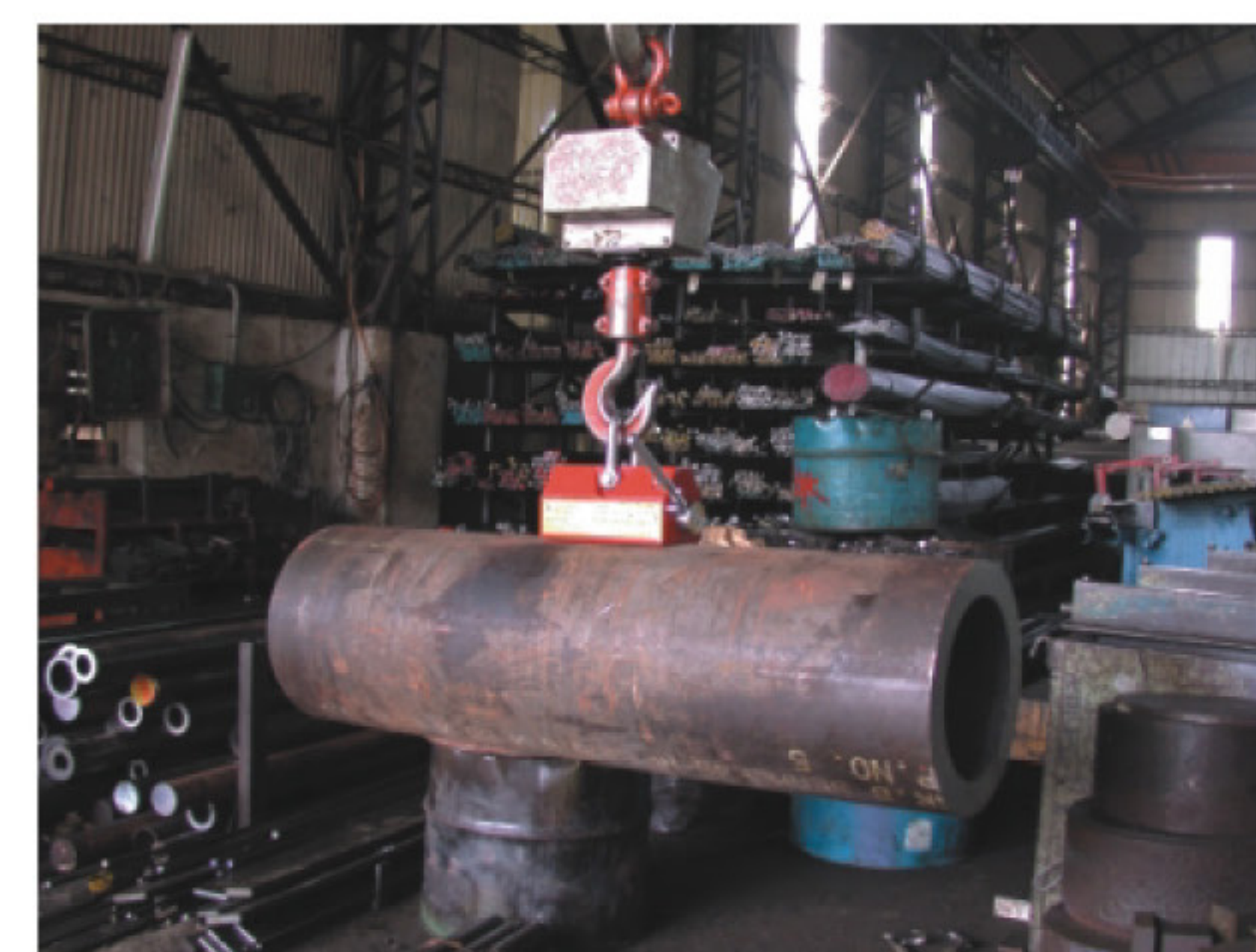
訂購編號 Order No.	型號 Model	吊重能力	A	B	C	D	E	F	G	H	安全系數	重量
		kg	mm	mm	mm	mm	mm	mm	mm	mm		N.W.
54620-02	GLM100	100	107	84	120	125	60	71	41	30	x3.5倍	2.5kg
54620-04	GLM300	300	180	155	156	185	90	93	51	41		8.6kg
54620-06	GLM600	600	255	224	212	260	115	120	77	52		21kg
54620-08	GLM1000	1000	280	245	286	371	165	169	97	87		46kg
54620-10	GLM2000	2000	422	380	348	512	216	215	105	121		118kg
54620-12	GLM3000	3000	566	530	400	770	216	222	147	80		181kg

特點:

- ▲ 適用於搬運鋼板、鐵塊及圓柱鐵材,如:機械零件、沖床模具、塑膠模具及各類鋼鐵材料....等
- ▲ 採用最新科技之磁鐵制造。
- ▲ 全新系列,“體積小”、“重量輕”、“價位低”。
- ▲ 永久性磁鐵制造、永不退磁、不須電力,避免斷電危險及連接電綫之麻煩。
- ▲ 3.5倍之安全系數、磁力超強、使用時安全性更高、效能更大。



使用範例



操作方式:

ON/OFF開關, 操作簡便。如下列圖示範例:

ON



OFF



注意:

磁性吊盤未放置於鋼材上時, 輕勿轉動開關至“ON”方向