

54050

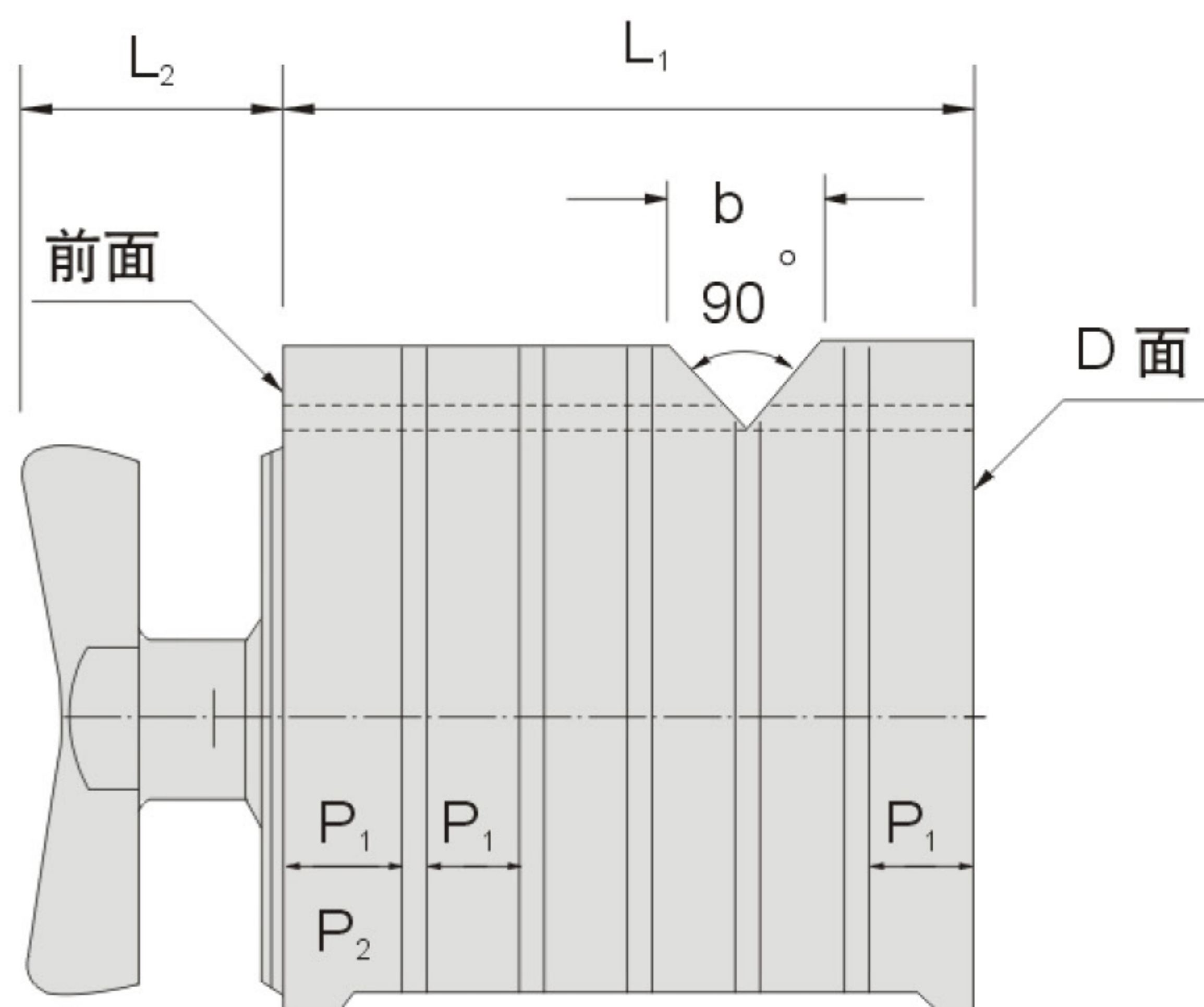
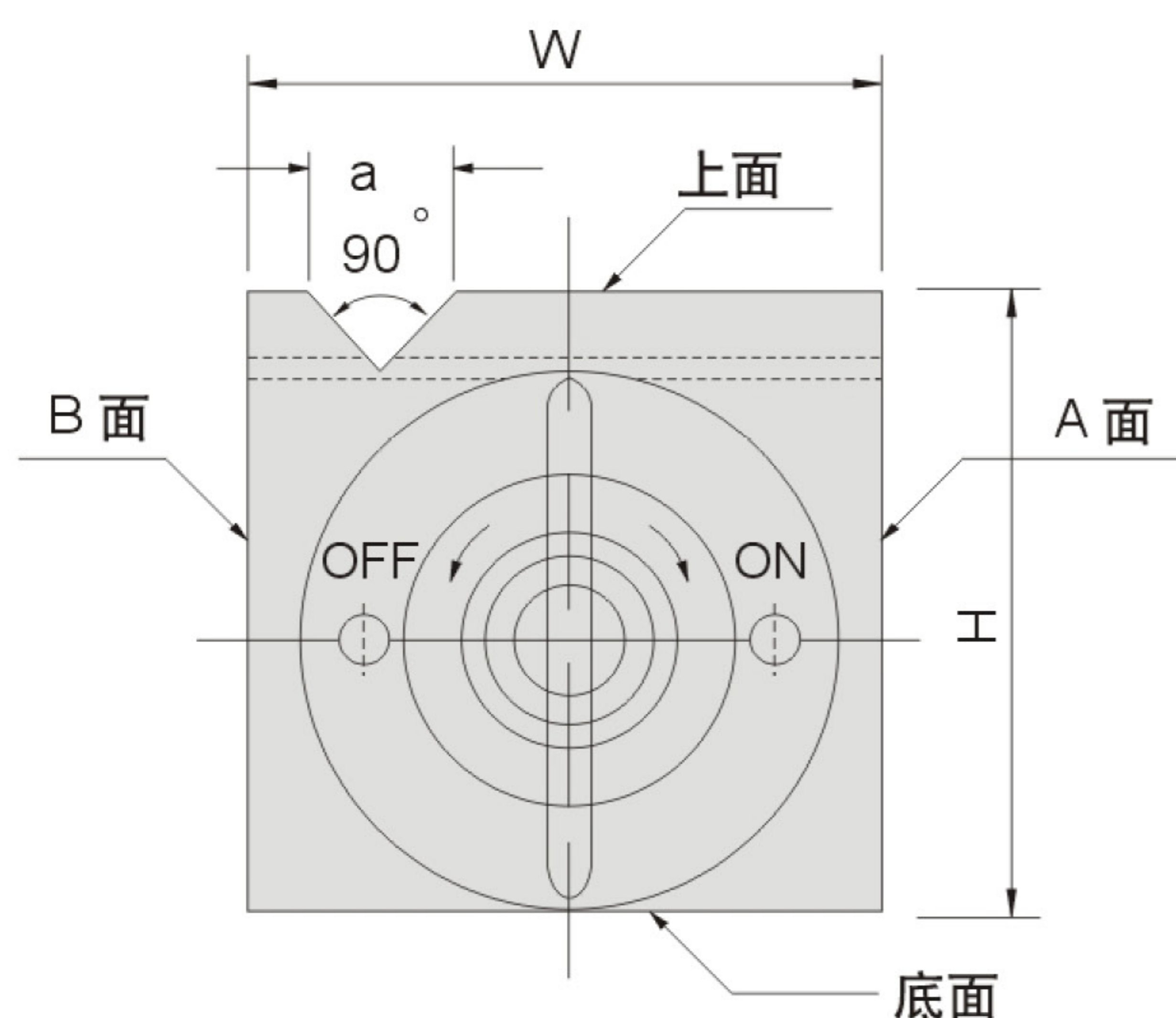
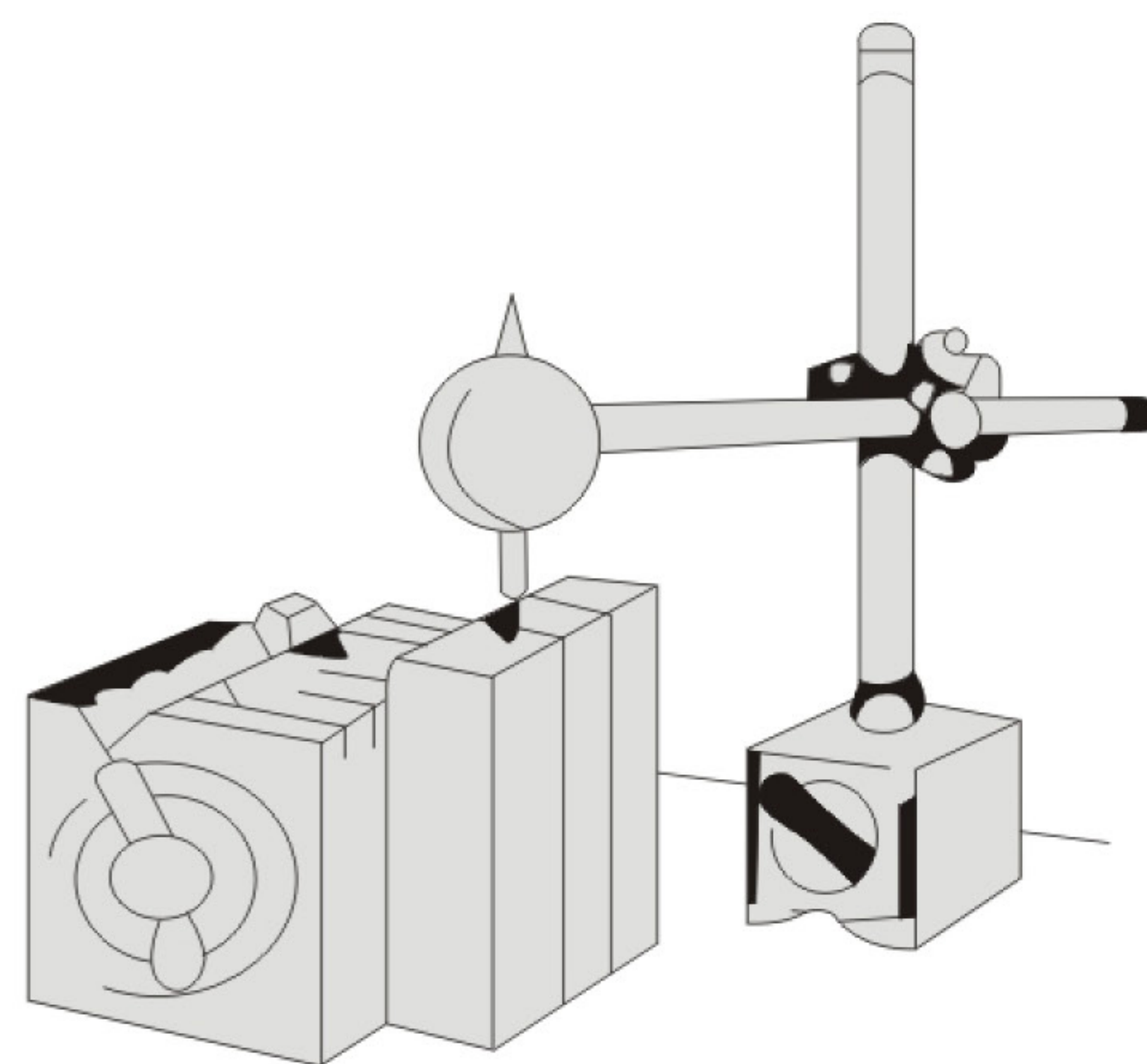
BA

方型磁性測定台 Magnetic Square & V-block



特點:

- ▶ BA1、BA2利用于直角精度,供板料及圓柱形在平臺上做固定治具劃綫用。
- ▶ 適合於測量和刻標記的固定器。
- ▶ 在上表面,兩側和V型面有磁力。
- ▶ 在吸持測量中不會錯亂,能够運用在高精密的測量。
- ▶ 制造精度高,V面兩部分角度相同,操作便利。



單位:mm

訂購編號 Order No.	型號 Model	V面吸著力		平面吸著力		尺寸							重量 N.W.	
		石定盤上	鐵定盤上	石定盤上	鐵定盤上	W	L1	H	L2	P1	P2	P3		a/b
54050-10	BA1	300N(30kgf)	250N(25kgf)	500N(50kgf)	300N(30kgf)	100	100	100	43	17	4	12	26	6.3kg
54050-20	BA2	600N(60kgf)	350N(35kgf)	1800N(180kgf)	1000N(100kgf)	150	150	150	56	24.5	5	19	32	21.3kg